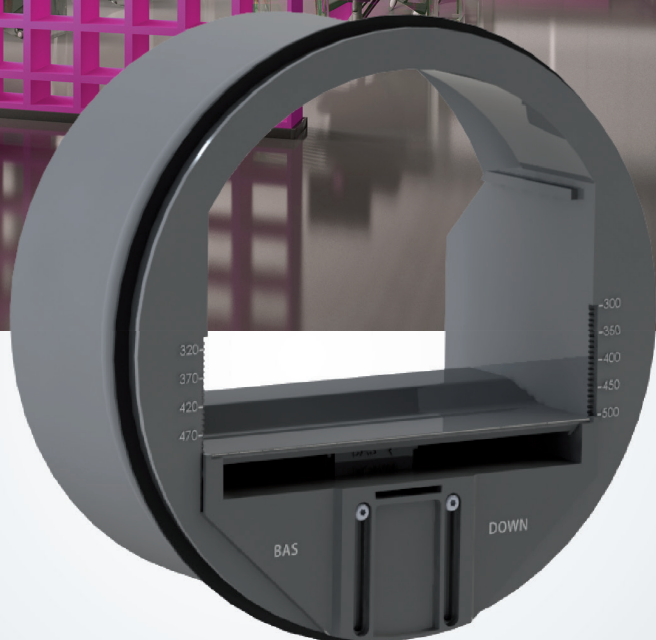


# RÉGULATEURS DE DÉBIT RÉGLABLES

**anjós**  
inspirer le bien-être



## RDR HP

Ø 80 à Ø 250 mm

DEBITS RÉGLABLES

AUTORÉGLABLE DE 150 à 600 Pa

# RDR HP

Le régulateur de débit réglable RDR HP est un élément qui se place à l'intérieur d'un conduit afin d'obtenir un débit constant dans une plage de pression comprise entre 150 et 600 Pascals. Il s'utilise en ventilation comme en conditionnement d'air, en extraction ou en insufflation.

## A SAVOIR



- Autoréglable sur la plage de pression 150 à 600 Pa
- Débit réglable facilement
- Blocage du module de réglage du débit avec un tournevis type «torx n°10»
- Réalisés en matière plastique classée M1
- Limite d'utilisation en température : 60°C

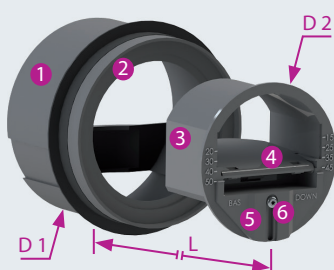
## PRÉSENTATION

Le régulateur de débits réglables **RDR HP** peut être réglé sur chantier au débit souhaité.

Les graduations sur les côtés de l'ouverture indiquent les réglages.

## COMPOSITION ET DIMENSIONNEMENT

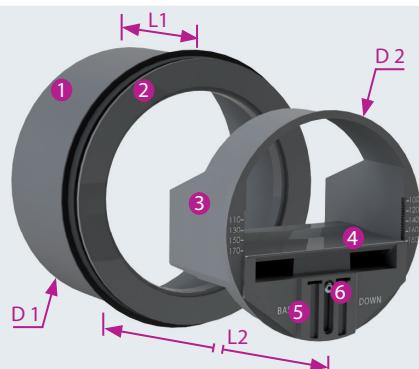
### Régulateurs RDR HP Ø 80 à Ø 100



RDR HP	D1 (mm)	D2 (mm)	L (mm)
Ø 80	76	76	55
Ø 100	96	93	70

- 1 Manchette avec joint d'étanchéité
- 2 Entretoise (selon débit)
- 3 Corps
- 4 Élément régulateur
- 5 Module de réglage du débit
- 6 Vis de blocage du module de réglage

### Régulateurs RDR HP Ø 125 à Ø 250



RDR	D1 (mm)	D2 (mm)	L1 (mm)	L2 (mm)
Ø 125	120	117	80	86
Ø 150	148	148	78	91
Ø 160	148	148	78	91
Ø 200	195	195	71	91
Ø 250	244	245	82	120

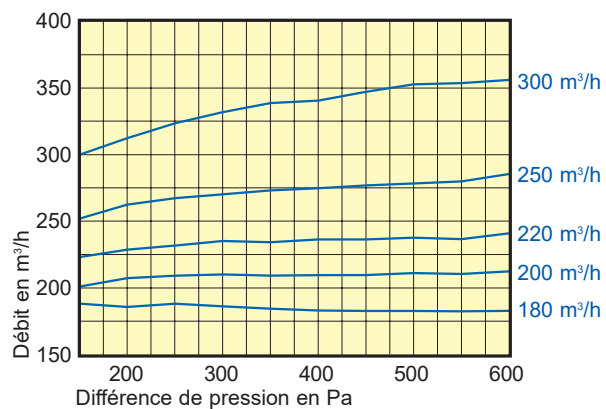
- 1 Manchette avec joint d'étanchéité
- 2 Entretoise (selon débit)
- 3 Corps
- 4 Élément régulateur
- 5 Module de réglage du débit
- 6 Vis de blocage du module de réglage

## TABLEAUX DE COMPOSITION DES RDR SELON DÉBITS

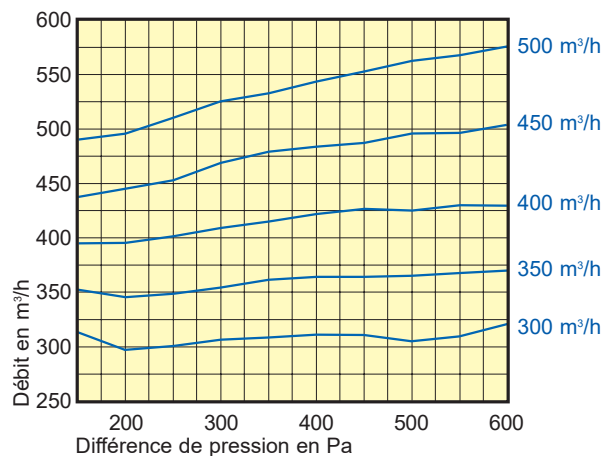
RDR HP	Montage	Débit (m³/h)	Débit réglé (m³/h)	Code
Ø 80	RDR HP Ø 80	25 à 90	75	9702
Ø 100	RDR HP Ø 80 + 1 entretoise	25 à 90	75	9712
Ø 100	RDR HP Ø 100	90 à 170	150	9715
Ø 125	RDR HP Ø 80 + 2 entretoises	25 à 90	75	9719
Ø 125	RDR HP Ø 100 + 1 entretoise	90 à 170	150	9722
Ø 125	RDR HP Ø 125	180 à 300	300	9725
Ø 150	RDR HP Ø 80 + 3 entretoises	25 à 90	75	9728
Ø 150	RDR HP Ø 100 + 2 entretoises	90 à 170	150	9730
Ø 150	RDR HP Ø 125 + 1 entretoise	180 à 300	300	9733
Ø 150	RDR HP Ø 150	300 à 500	500	9737
Ø 160	RDR HP Ø 80 + 3 entretoises	25 à 90	75	9738

RDR HP	Montage	Débit (m³/h)	Débit réglé (m³/h)	Code
Ø 160	RDR HP Ø 100 + 2 entretoises	90 à 170	150	9740
Ø 160	RDR HP Ø 125 + 1 entretoise	180 à 300	300	9743
Ø 160	RDR HP Ø 160	300 à 500	500	9747
Ø 200	RDR HP Ø 100 + 3 entretoises	90 à 170	150	9756
Ø 200	RDR HP Ø 125 + 2 entretoises	180 à 300	300	9759
Ø 200	RDR HP Ø 160 + 1 entretoise	300 à 500	500	9763
Ø 200	RDR HP Ø 200	500 à 850	800	9766
Ø 250	RDR HP Ø 125 + 3 entretoises	180 à 300	300	9776
Ø 250	RDR HP Ø 160 + 2 entretoises	300 à 500	500	9780
Ø 250	RDR HP Ø 200 + 1 entretoise	500 à 850	800	9783
Ø 250	RDR HP Ø 250	850 à 1300	1200	9787

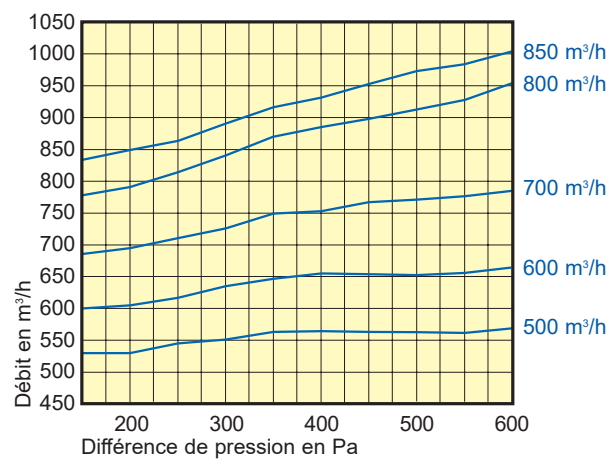
**REGULATEUR DE DÉBIT Ø 200 - 180 à 300 m<sup>3</sup>/h**



**REGULATEUR DE DÉBIT Ø 200 - 300 à 500 m<sup>3</sup>/h**



**REGULATEUR DE DÉBIT Ø 200 - 500 à 850 m<sup>3</sup>/h**



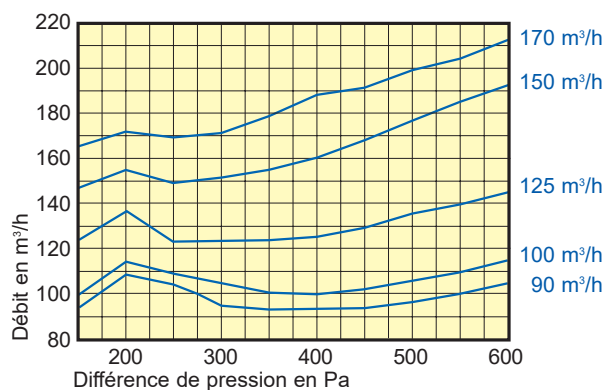
# Caractéristiques

Ø 150 - 160 - 200 mm

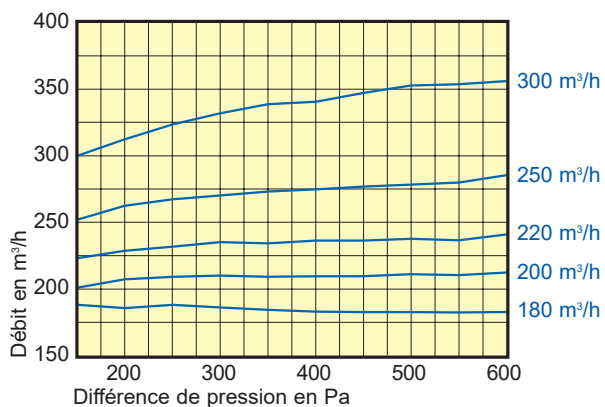
Les courbes aérauliques ci-dessous représentent les variations de débit en m<sup>3</sup>/h des RDR Ø 150, 160 et 200 mm en extraction en fonction de la différence de pression en Pascals (régulation sur une pression de 150 à 600 Pa).

Les valeurs indiquées sont des valeurs moyennes, elles peuvent varier de + ou - 5 %.

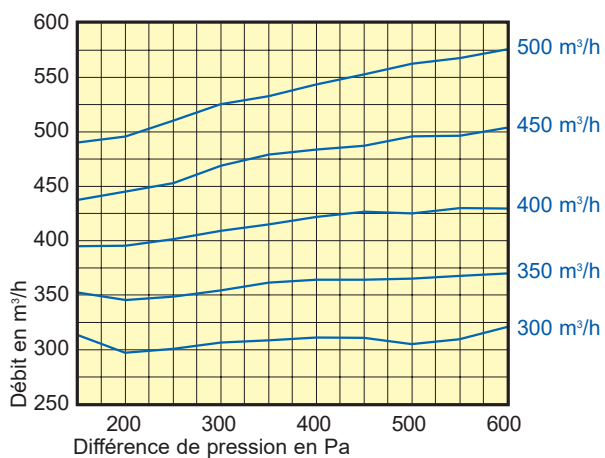
## REGULATEUR DE DÉBIT Ø 150/160 - 90 à 170 m<sup>3</sup>/h



## REGULATEUR DE DÉBIT Ø 150/160 - 180 à 300 m<sup>3</sup>/h



## REGULATEUR DE DÉBIT Ø 150/160 - 300 à 500 m<sup>3</sup>/h



## REGLAGE

Avant d'effectuer la mise en oeuvre du régulateur, il est nécessaire de calibrer le débit :

- Desserrer 1/4 de tour la vis de blocage du module de réglage avec un tournevis «torx n°10»
- Ajuster le repère du module (situé sur la gauche ou la droite) en face du débit souhaité
- Resserrer la vis de blocage du module de réglage

Il est possible d'obtenir d'autres débits que ceux indiqués sur le régulateur en calant le repère du module de réglage sur une position intermédiaire.

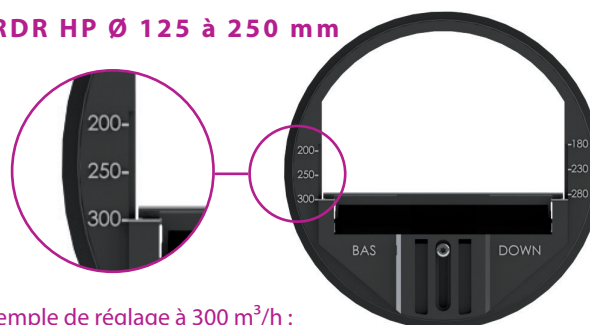
Régulateur de débit	Pas de réglage
RDR HP Ø 80	5 m <sup>3</sup> /h
RDR HP Ø 100	8 m <sup>3</sup> /h
RDR HP Ø 125	10 m <sup>3</sup> /h
RDR HP Ø 160 - 200 - 250	25 m <sup>3</sup> /h

### RDR HP Ø 80 et 100 mm



Exemple de réglage à 90 m<sup>3</sup>/h : régulateur calé sur le repère gauche «90»

### RDR HP Ø 125 à 250 mm



Exemple de réglage à 300 m<sup>3</sup>/h : régulateur calé sur le repère gauche «300»

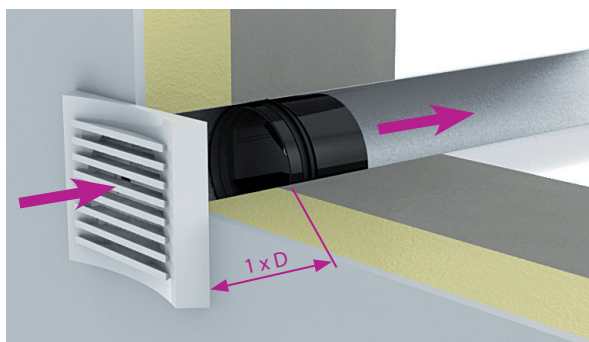
## MISE EN OEUVRE

Le régulateur de débit se monte par simple emboîtement à l'intérieur du conduit vertical ou horizontal. Dans un conduit horizontal, respecter le sens BAS indiqué sur l'avant du régulateur. Un joint à lèvres assure l'étanchéité.

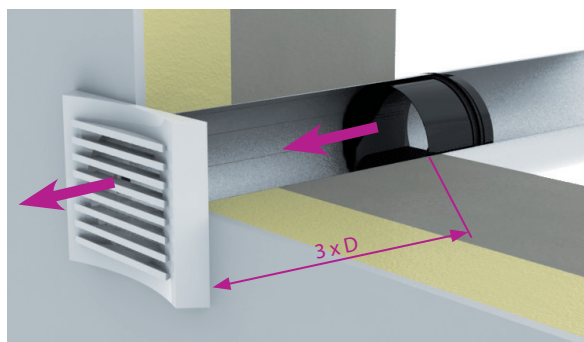
Lorsque le régulateur est associé à une bouche de diffusion d'air, la distance minimum entre celle-ci et le régulateur doit être au moins d'un diamètre en extraction et de trois diamètres en insufflation.

**!** Ne pas manipuler ou appuyer sur le volet mobile (élément régulateur) lors de la mise en oeuvre.

**Il est impératif de respecter le sens du flux d'air indiqué sur la manchette.**



Régulateur RDR HP en extraction



Régulateur RDR HP en soufflage

## ENTRETIEN

Le régulateur de débit doit rester accessible afin de permettre son entretien.

# Caractéristiques

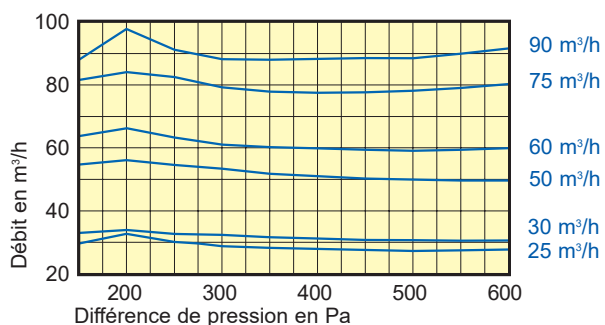
## Ø 80 - 100 - 125 mm

Les courbes aérauliques ci-dessous représentent les variations de débit en m<sup>3</sup>/h des RDR Ø 80, 100 et 125 mm en extraction en fonction de la différence de pression en Pascals (régulation sur une pression de 150 à 600 Pa).

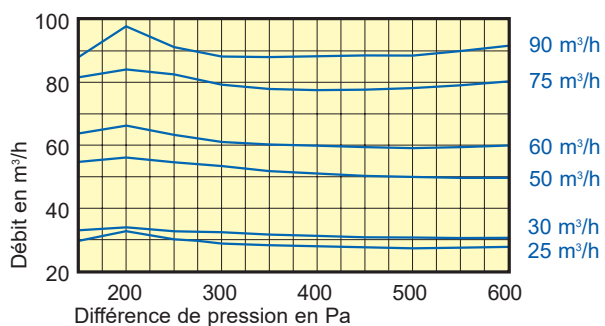
Les valeurs indiquées sont des valeurs moyennes, elles peuvent varier de :

- + ou - 3 m<sup>3</sup>/h pour les débits ≤ 50 m<sup>3</sup>/h
- + ou - 5 % pour les débits > 50 m<sup>3</sup>/h

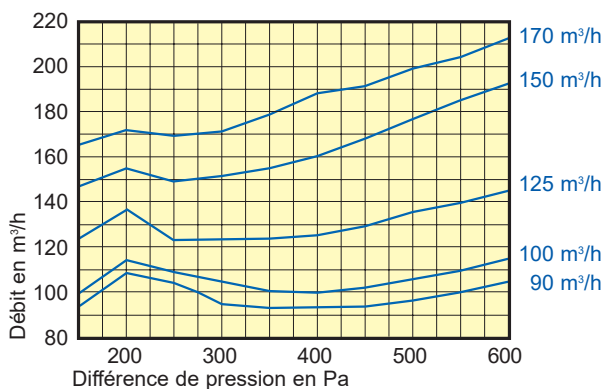
### REGULATEUR DE DÉBIT Ø 80 - 25 à 90 m<sup>3</sup>/h



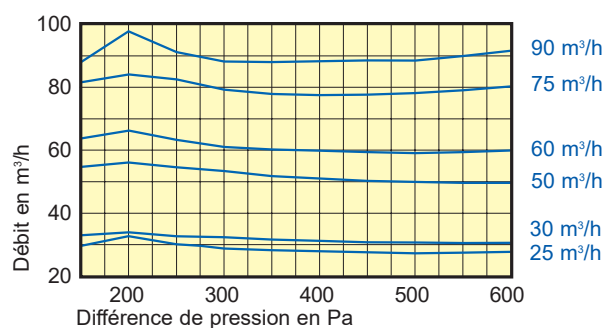
### REGULATEUR DE DÉBIT Ø 100 - 25 à 90 m<sup>3</sup>/h



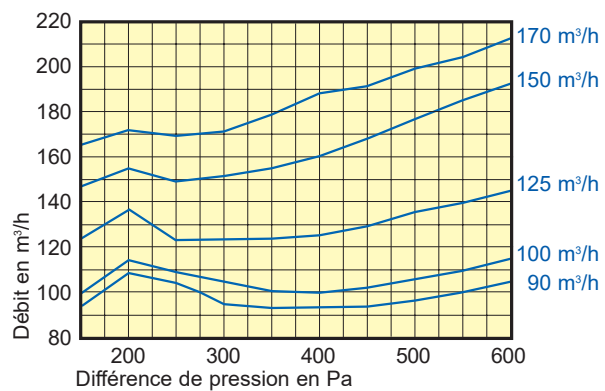
### REGULATEUR DE DÉBIT Ø 100 - 90 à 170 m<sup>3</sup>/h



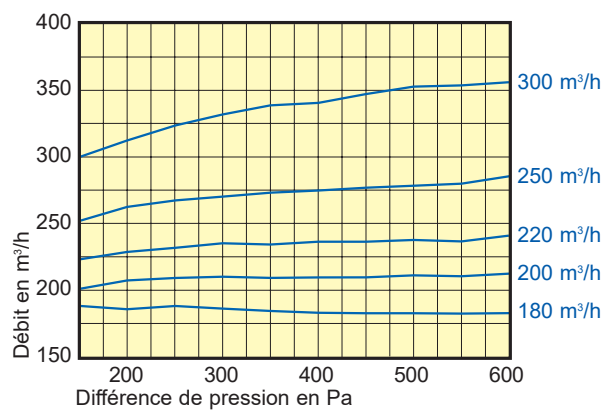
### REGULATEUR DE DÉBIT Ø 125 - 25 à 90 m<sup>3</sup>/h



### REGULATEUR DE DÉBIT Ø 125 - 90 à 170 m<sup>3</sup>/h



### REGULATEUR DE DÉBIT Ø 125 - 180 à 300 m<sup>3</sup>/h



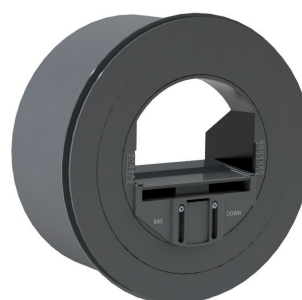
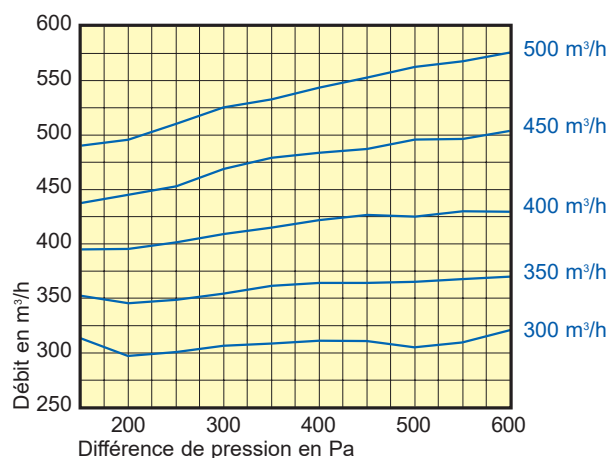
# Caractéristiques

Ø 250 mm

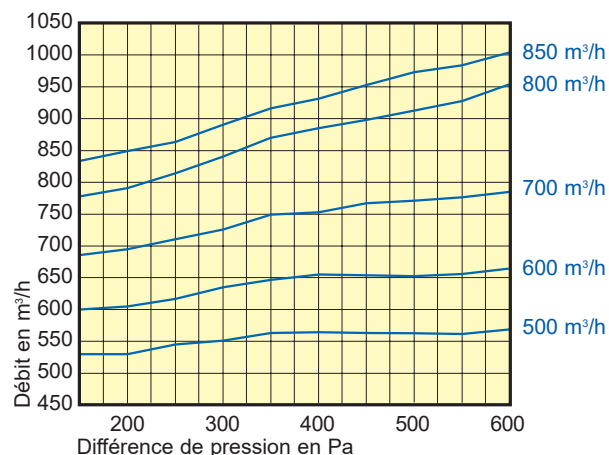
Les courbes aérauliques ci-dessous représentent les variations de débit en m<sup>3</sup>/h des RDR Ø 250 mm en extraction en fonction de la différence de pression en Pascals (régulation sur une pression de 150 à 600 Pa).

Les valeurs indiquées sont des valeurs moyennes, elles peuvent varier de + ou - 5 %.

## REGULATEUR DE DÉBIT Ø 250 - 300 à 500 m<sup>3</sup>/h



## REGULATEUR DE DÉBIT Ø 250 - 500 à 850 m<sup>3</sup>/h



## REGULATEUR DE DÉBIT Ø 250 - 850 à 1300 m<sup>3</sup>/h

