



Flow EASY

Compatto e funzionale

Helty FlowEASY è un sistema di ventilazione meccanica controllata puntuale che estrae l'aria viziata dagli ambienti indoor ed immette aria nuova, ossigenata e pulita grazie agli speciali filtri F7+G4 di serie. Le dimensioni molto compatte di Helty FlowEASY lo rendono **adatto per l'inserimento anche in spazi ridotti. Ideale per un retrofit senza pensieri.**

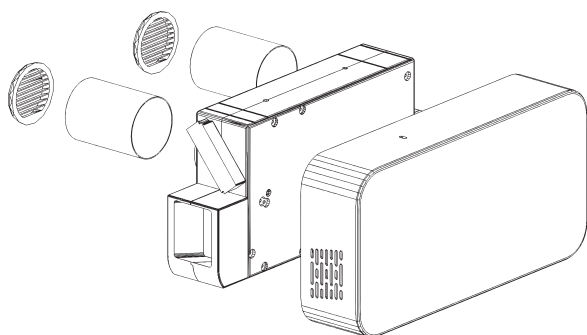
FlowEASY è pensato per portare i vantaggi e il comfort della **VMC a doppio flusso continuo** in singoli ambienti di edifici già abitati, dove è necessario garantire un adeguato ricambio di aria, anche di notte grazie alla modalità notturna.

È ideale per camere e stanze sino a 20 metri quadri. L'installazione è semplice e rapida: sono necessari **due fori passanti di 8 cm sulla muratura perimetrale** e un allacciamento alla corrente. La manutenzione è ridotta all'essenziale: è sufficiente **sostituire il filtro in autonomia** quando segnalato dal led di avviso sul pannello, senza l'intervento di un tecnico specializzato.



*Cover
tinteggiabile*

Disponibile anche con finitura speciale, pronto da pitturare: così lo puoi personalizzare come vuoi, per una perfetta integrazione in qualsiasi spazio o ambiente.



Grazie al telecomando a infrarossi in dotazione è facile usarlo da qualsiasi punto della stanza.



Disponibile anche con cover tinteggiabile per armonizzarsi con qualsiasi spazio e ambiente.

<p>91% Efficienza recupero termico</p>	<p>18 dB(A) Pressione sonora</p>	<p>42 m³/h Portata aria massima</p>	<p>F7+G4 Filtrazione aria ingresso</p>	<p>-36.7 kWh/m²a Consumo energetico SEC (clima temperato)</p>
---	---	---	---	---

Dati tecnici

Classe Energetica

A

Caratteristiche	U.M.	Valore
Portata aria	m ³ /h	10/17/26/37/42 ⁽¹⁾
Regolazione portata		4 stadi + iperventilazione
Potenza assorbita	W	3.6/5.5/9.0/17.5/20.0 ⁽¹⁾
Potenza specifica	W/m ³ /h	0.35/0.32/0.35/0.49/0.48 ⁽¹⁾
Tensione alimentazione	V AC	230
Tensione di funzionamento ⁽²⁾	V DC	24
Corrente assorbita max ⁽³⁾	A	0.17
Peso	kg	3
Dimensioni prodotto (H x L x P)	mm	560 x 280 x 120
Scambiatore di calore		entalpico a flussi incrociati controcorrente
Efficienza di recupero termico	%	91
Potenza sonora ⁽⁴⁾	dB(A)	29.5/34.9/42.0/50.7
Pressione sonora ⁽⁵⁾	dB(A)	18.0/23.4/30.5/39.2
Abbattimento acustico di facciata Dn,e,w	dB	45
Filtri (immissione / estrazione)		F7+G4 / G2
Classe energetica (freddo / temperato / caldo)		A+ / A / E
SEC (freddo / temperato / caldo)	kWh/m ² a	-73.8 / -36.7 / -13.3
Tipologia unità		UVR-B bidirezionale
Potenza assorbita specifica SPI ⁽⁶⁾	W/m ³ /h	0.35
Trafilamento interno ⁽⁶⁾	%	0.8
Trafilamento esterno ⁽⁶⁾	%	0.9
Sensibilità al flusso d'aria (variazioni +20Pa -20Pa)		Classe S1
Tenuta all'aria interna/esterna		Classe S1

1. In modalità iperventilazione

2. L'utilizzo dell'alimentatore fornito permette di alimentare a 230 V AC. Da collegare in fase di installazione.

3. Con tensione di alimentazione a 230 V AC

4. Secondo UNI 3744:2010

5. Misurata su ambiente semianecoico di 30 m² a distanza 3 m

6. In conformità a EN 13141-8:2014-09