



# Flow PLUS

Automatico e silenzioso

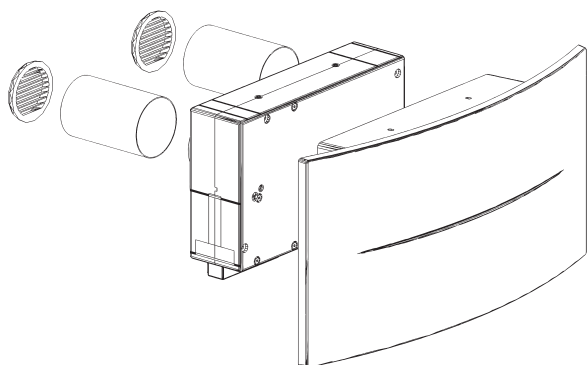
Helty FlowPLUS è una VMC puntuale a doppio flusso continuo con recuperatore di calore entalpico e filtrazione aria ad alta prestazione. L'unità monta a bordo un  **sensore igrometrico che monitora il livello di umidità nell'aria e regola automaticamente la ventilazione** per contrastare formazione di condense e muffa. Caratterizzato da un  **design pulito ed essenziale,** è facilmente installabile su murature perimetrali senza interventi invasivi.

Grazie allo scambiatore di calore entalpico il sistema permette di recuperare fino al 91% del calore dell'aria in uscita, utilizzandolo per riscaldare quella in entrata prima di immetterla nei locali. Con una  **pressione sonora di 18dB alla velocità minima,** risulta incredibilmente silenzioso. È impercettibile anche durante le ore di riposo grazie all'apposita funzione notturna.



**Umidità sotto controllo**

Oltre che da pannello e telecomando, l'apparecchio può essere gestito via smartphone attraverso l'app **Air Guard**, che permette di regolarne il funzionamento e tenere sotto controllo i valori di temperatura e umidità in casa.



Sensore umidità per la regolazione automatica della ventilazione.



Grazie al telecomando a infrarossi in dotazione è facile usarlo da qualsiasi punto della stanza.



**91%**

Efficienza recupero termico



**18** dB(A)

Pressione sonora



**42** m<sup>3</sup>/h

Portata aria massima



**F7+G4**

Filtrazione aria ingresso



**-36.7** kWh/m<sup>2</sup>a

Consumo energetico SEC (clima temperato)

## Dati tecnici

Classe Energetica

**A**

Caratteristiche	U.M.	Valore
Portata aria	m <sup>3</sup> /h	10/17/26/37/42 <sup>(1)</sup>
Regolazione portata		4 stadi + iperventilazione
Potenza assorbita	W	3.6/5.5/9.0/17.5/20.0 <sup>(1)</sup>
Potenza specifica	W/m <sup>3</sup> /h	0.35/0.32/0.35/0.49/0.48 <sup>(1)</sup>
Tensione alimentazione	V AC	230
Tensione di funzionamento <sup>(2)</sup>	V DC	24
Corrente assorbita max <sup>(3)</sup>	A	0.17
Peso	kg	6
Dimensioni prodotto (orizzontale L x H x P)	mm	695 x 353 x 152
Scambiatore di calore		entalpico a flussi incrociati controcorrente
Efficienza di recupero termico	%	91
Potenza sonora <sup>(4)</sup>	dB(A)	29.5/34.9/42.0/50.7
Pressione sonora <sup>(5)</sup>	dB(A)	18.0/23.4/30.5/39.2
Abbattimento acustico di facciata Dn,e,w	dB	45
Filtri (immissione / estrazione)		F7+G4 / G2
Modbus RTU rs485		Sì <sup>(6)</sup>
Classe energetica (freddo / temperato / caldo)		A+ / A / E
SEC (freddo / temperato / caldo)	kWh/m <sup>2</sup> a	-74.1 / -37.9 / -14.6
Tipologia unità		UVR-B bidirezionale
Potenza assorbita specifica SPI <sup>(7)</sup>	W/m <sup>3</sup> /h	0.35
Trafilamento interno <sup>(7)</sup>	%	0.8
Trafilamento esterno <sup>(7)</sup>	%	0.9
Sensibilità al flusso d'aria (variazioni +20Pa -20Pa)		Classe S1
Tenuta all'aria interna/esterna		Classe S1

1. In modalità iperventilazione

2. L'utilizzo dell'alimentatore fornito permette di alimentare a 230 V AC. Da collegare in fase di installazione.

3. Con tensione di alimentazione a 230 V AC

4. Secondo UNI 3744:2010

5. Misurata su ambiente semianecoico di 30 m<sup>2</sup> a distanza 3 m

6. Si perde la funzionalità del pannello comandi

7. In conformità a EN 13141-8:2014-09