



# Flow40

Zero ingombri,  
massimo comfort

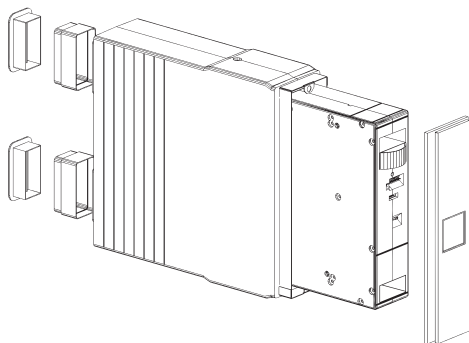
Helty Flow40 è una soluzione decentralizzata **a incasso nella muratura**, ideale soprattutto in ambito ristrutturazioni e riqualificazioni energetiche. La VMC si fa invisibile combinando eccellenti prestazioni nel ricambio d'aria con un **ingombro pari a zero**: Flow40 non necessita di tubazioni o controsoffittature e **lascia a vista solo la cover**, disponibile in una variante metallica preverniciata bianca oppure in plexiglass bianco o nero. Il sistema a scomparsa è alloggiato su una **predisposizione in EPS, adattabile su muri di spessore variabile**, che può essere murata in fase di cantiere e completata da unità VMC e cover anche in un secondo momento.

L'unità VMC è equipaggiata con scambiatore di calore entalpico a doppio flusso incrociato controcorrente, con efficienza di recupero del 91%, e **doppio filtro F7+G4/G2** che purifica l'aria di rinnovo e preserva le prestazioni del sistema. Dispone di  **sensore igrometrico per la rilevazione costante dell'umidità** e la regolazione automatica della ventilazione. La funzione di **free-cooling elettronico** contribuisce al raffreddamento passivo introducendo aria fresca in casa in condizioni di temperatura esterna favorevole.



## Flow40<sup>PURE</sup>

Nella versione PURE è presente anche il **sensore per la rilevazione dei livelli di CO<sub>2</sub> e VOC** con regolazione automatica della portata d'aria per il riequilibrio delle condizioni di benessere. Questa versione permette la gestione di tutte le funzionalità e il monitoraggio dei valori di qualità dell'aria tramite l'app **Air Guard**.



Sensori per la gestione automatica umidità, CO<sub>2</sub> e VOC.



Soluzione ad ingombro zero: completamente incassata nella muratura.



**91%**

Efficienza recupero termico



**18** dB(A)

Pressione sonora



**42** m<sup>3</sup>/h

Portata aria massima



**F7+G4**

Filtrazione aria ingresso



**-36.7** kWh/m<sup>2</sup>a

Consumo energetico SEC (clima temperato)

## Dati tecnici

Classe Energetica

**A**

Caratteristiche	U.M.	Valore
Portata aria	m <sup>3</sup> /h	10/17/26/37/42 <sup>(1)</sup>
Regolazione portata		4 stadi + iperventilazione
Potenza assorbita	W	3.6/5.5/9.0/17.5/20.0 <sup>(1)</sup>
Potenza specifica	W/m <sup>3</sup> /h	0.35/0.32/0.35/0.47/0.48 <sup>(1)</sup>
Tensione alimentazione	V AC	230
Tensione di funzionamento <sup>(2)</sup>	V DC	24
Corrente assorbita max <sup>(3)</sup>	A	0.17
Peso macchina VMC	kg	4
Dimensioni macchina (verticale L x H x P)	mm	108 x 408 x 268
Dimensioni predisposizione (verticale L x H x P)		145 x 473 x 517
Scambiatore di calore		entalpico a flussi incrociati controcorrente
Efficienza di recupero termico	%	91
Potenza sonora <sup>(4)</sup>	dB(A)	26.5/32.4/37.8/46
Pressione sonora <sup>(5)</sup>	dB(A)	15/20.9/26.3/34.5
Abbattimento acustico di facciata Dn,e,w	dB	45
Filtri (immissione / estrazione)		F7+G4 / G2
Modbus RTU rs485		SI <sup>(6)</sup>
Classe energetica (freddo / temperato / caldo)		A+ / A / E
SEC (freddo / temperato / caldo)	kWh/m <sup>2</sup> a	-74.1 / -37.9 / -14.6
Tipologia unità		UVR-B bidirezionale
Potenza assorbita specifica SPI <sup>(7)</sup>	W/m <sup>3</sup> /h	0.35
Trafilamento interno <sup>(7)</sup>	%	0.8
Trafilamento esterno <sup>(7)</sup>	%	0.9
Sensibilità al flusso d'aria (variazioni +20Pa -20Pa)		Classe S1
Tenuta all'aria interna/esterna		Classe S1

1. In modalità iperventilazione

2. L'utilizzo dell'alimentatore fornito permette di alimentare a 230 V AC. Da collegare in fase di installazione.

3. Con tensione di alimentazione a 230 V AC

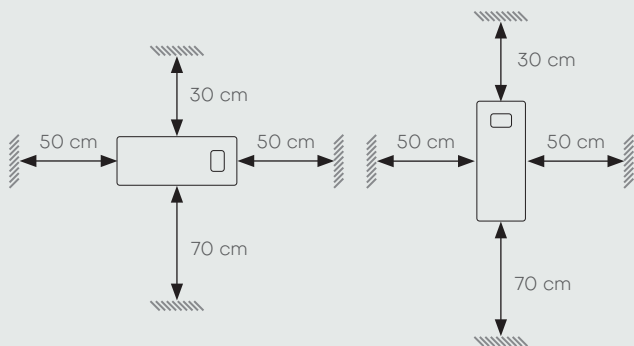
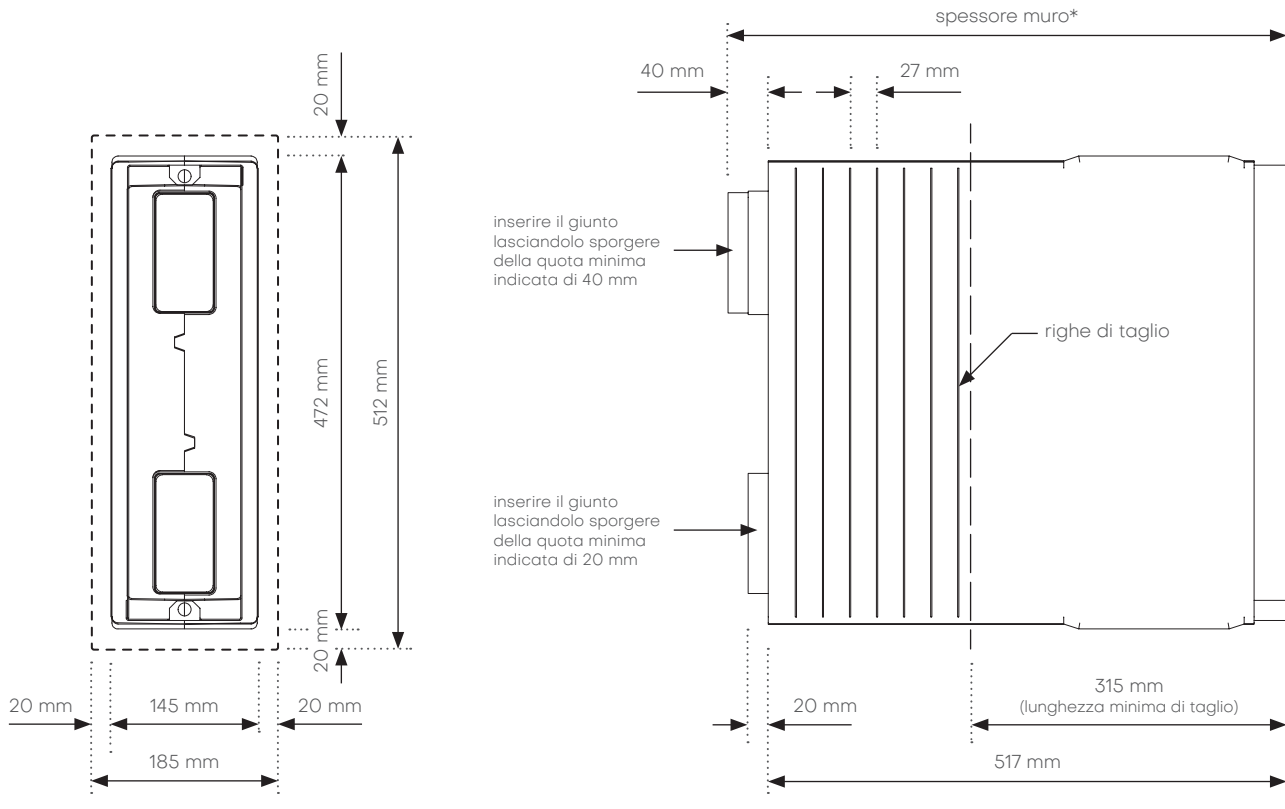
4. Secondo UNI 3744:2010

5. Misurata su ambiente semianecoico di 30 m<sup>2</sup> a distanza 3 m

6. Si perde funzionalità pannello comandi nelle versioni PURE

7. In conformità a EN 13141-8:2014-09

## Forometria e ingombri predisposizione Flow40



### Ingombri minimi consigliati

Orizzontale	Verticale
30 cm sopra	30 cm sopra
70 cm sotto	70 cm sotto
50 cm sinistra	50 cm sinistra
50 cm destra	50 cm destra

### Misure foro su muratura

Posizione	Foro muratura L x H
Orizzontale	512 x 185 mm
Verticale	185 x 512 mm

### Limiti spessori muro\*

Intonaco	
Sp. muro minimo	335 mm
Sp. muro massimo	535 mm
Cappotto	
Sp. muro minimo	355 mm
Sp. muro massimo	550 mm